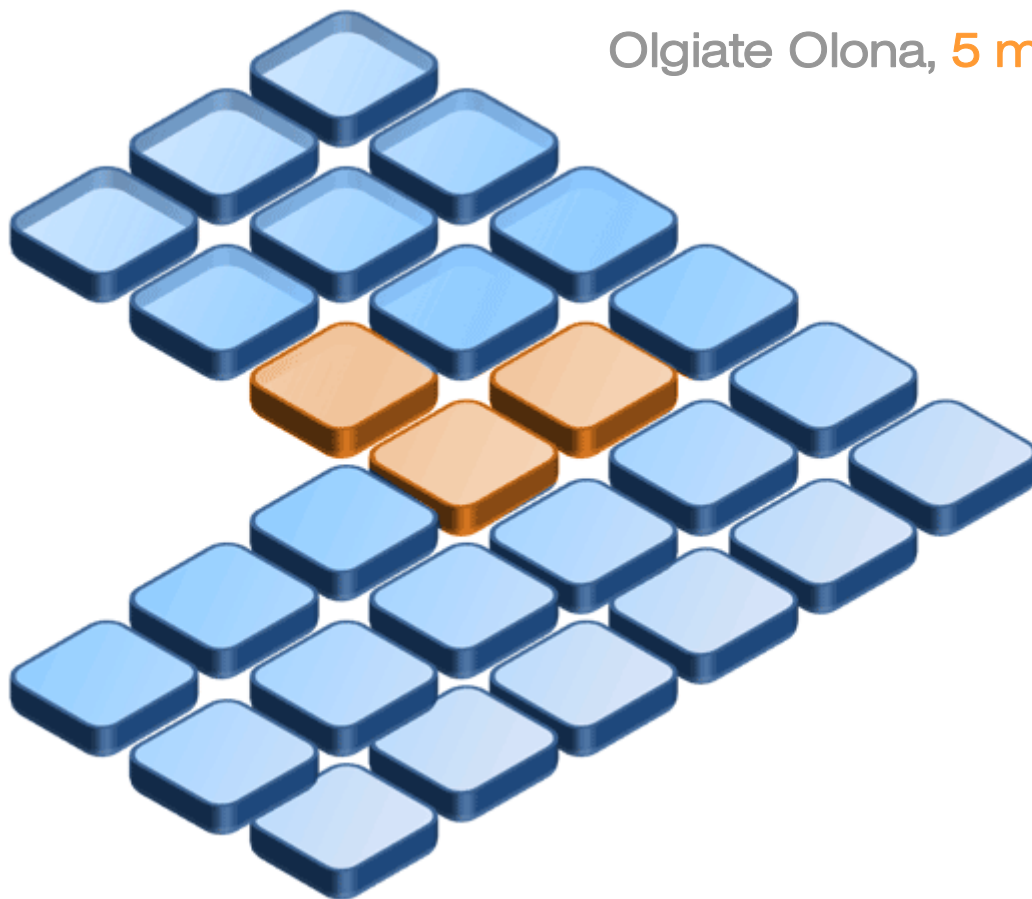


WORKSHOP SNS

Olgiate Olona, 5 marzo 2010



La lavorazione delle leghe di titanio
Fresatura assistita dal sistema SNS
Nuove opportunità per il settore aeronautico



**UTENSILERIA
BUSTESE** s.r.l.

Utensileria Bustese S.r.l.
21057 Olgiate Olona - via Unità d'Italia n.78
Telefono 0331 630700 - Fax 0331 630910
Web : www.utensileriabustese.it
Email: info@utensileriabustese.it



SNS è un brevetto AUGES srl



Programma della giornata

10.00	Accoglienza	
10.30	Presentazione delle aziende coinvolte	Fabrizio Fattore
11.00	Sistema SNS: le caratteristiche tecniche	Alessandro Piana
11.30	Sistema SNS: i vantaggi	Cristina Caprioli
11.45	Presentazione della dimostrazione pratica	Paride Zanetti
12.00	Domande e commenti	

-- a seguire Colazione di Lavoro --

14.00	dimostrazione pratica di lavorazione titanio presso la LAMAR S.r.l. di San Vittore Olona via 1° maggio 40.	
15.00	Domande e commenti	

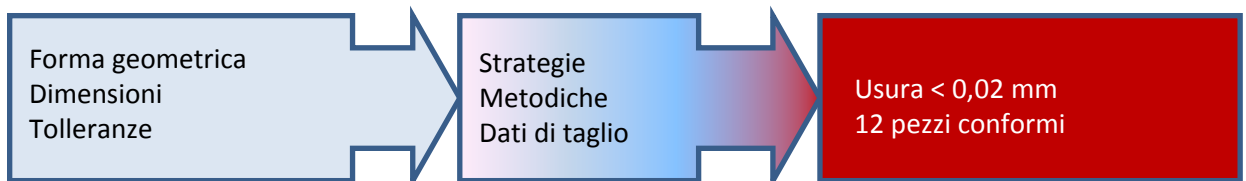
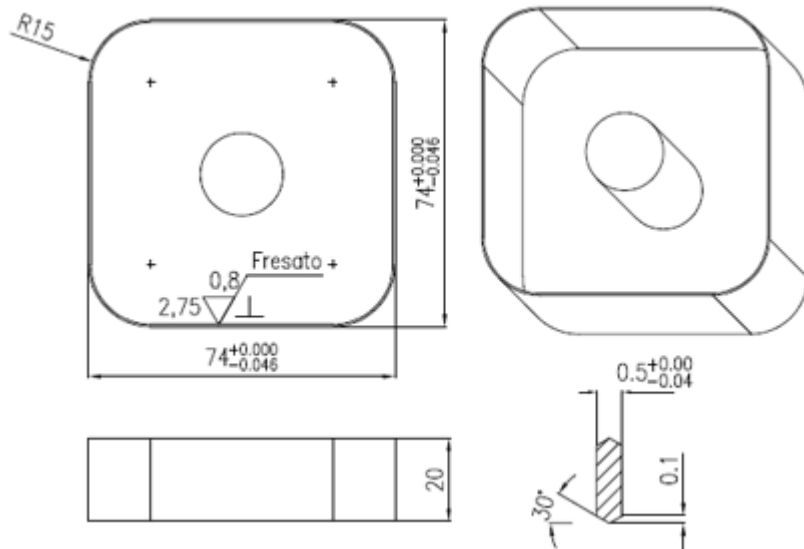
La dimostrazione La lavorazione delle leghe di titanio



Materiale: Titanio TiAl6-4V

Il particolare:

- ricavato dal pieno
- finito in un solo piazzamento
- tagliato senza l'ausilio di attrezzature per il trattenimento



**Un esempio dalle lavorazioni eseguite:
FINITURA con fresa in metallo duro integrale**

Fresa Dc = 16 mm z=4

	Profilo interno/esterno	Perno
Vc	120m/min	150 m/min
fz	0,062 mm/dente	0,078 mm/dente
ap	3,85 mm	7,7 mm
ae	2,75 mm	0,8 mm